

Neue Maßstäbe in der Mobil-Klasse Der Großentstauber Vacomat 350 XP

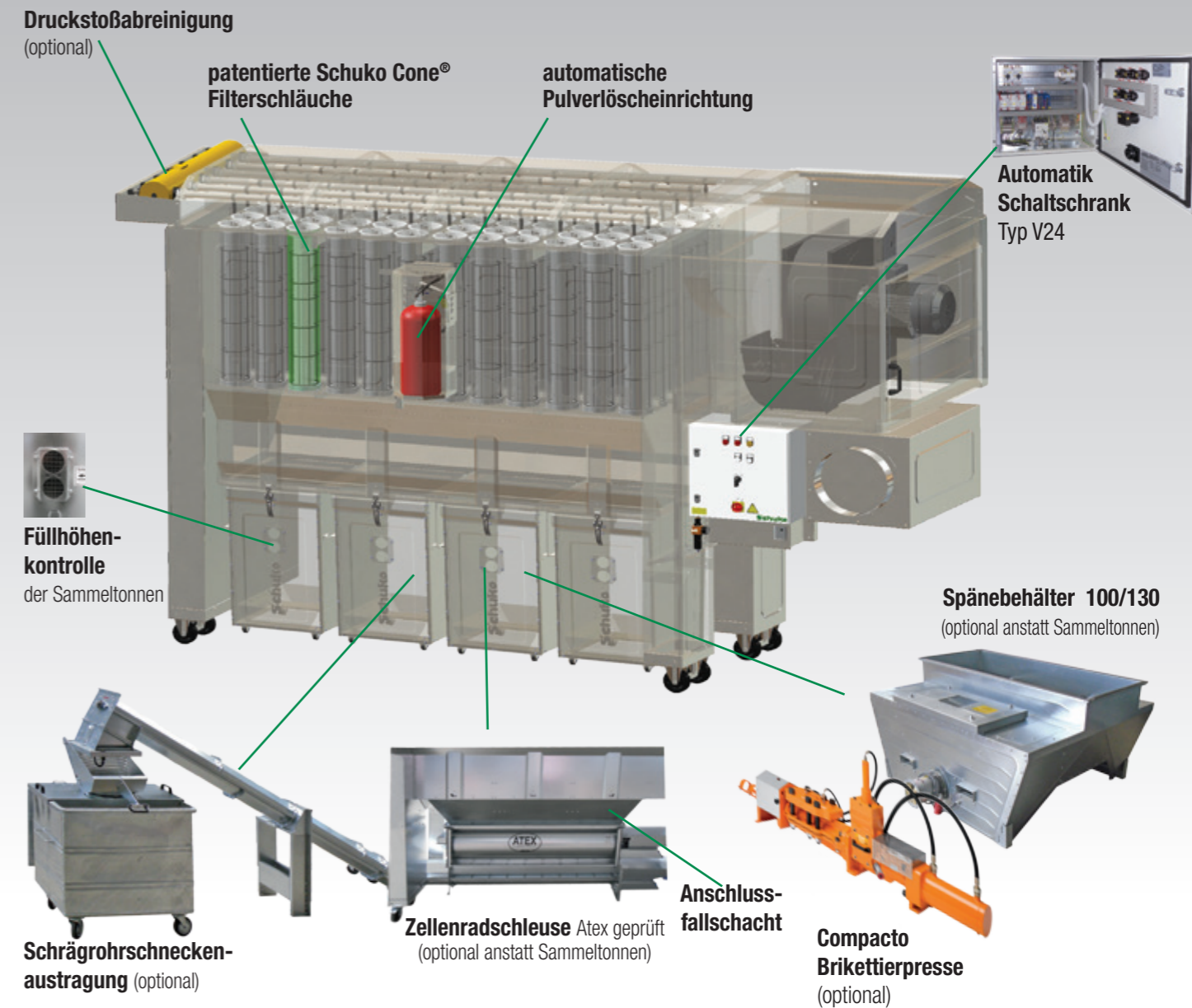
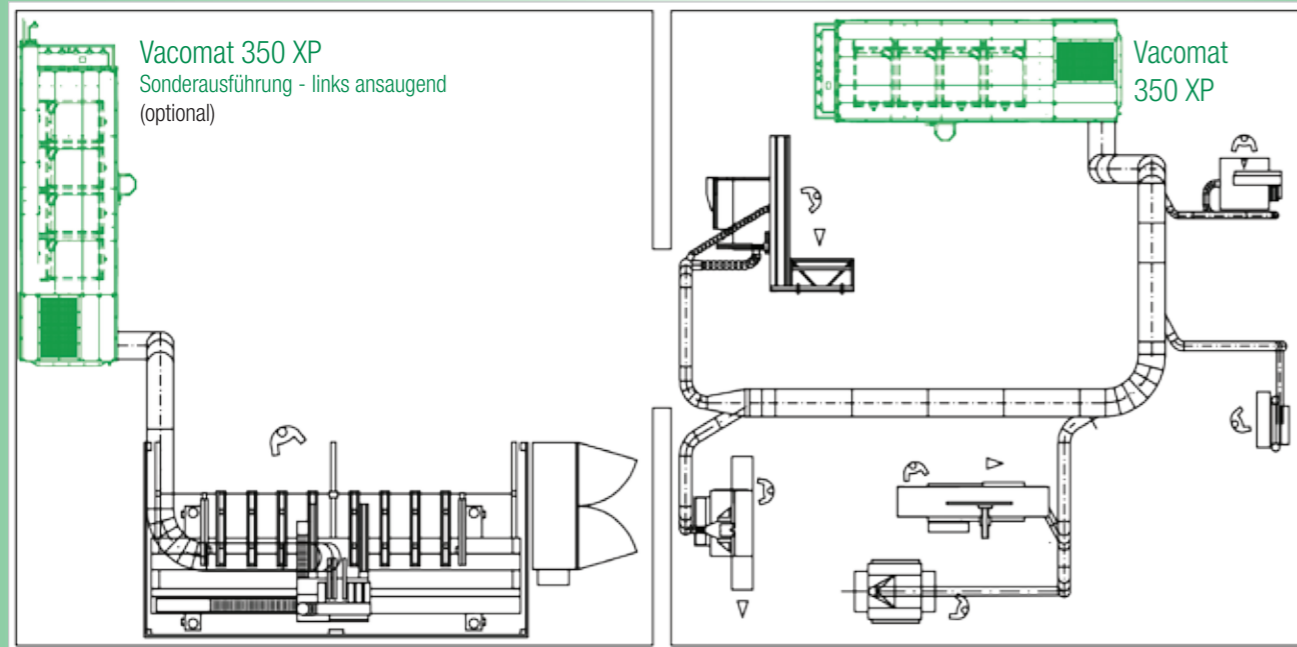
jetzt **NEU**
Vacomat 350 XP
Entstauber der
Spitzenklasse



Für den Einsatz direkt am PoD (Point of Dust)

Vacomat 350 XP - für anspruchsvollste Absaugaufgaben

Mehrere Einzelmaschinen gleichzeitig, oder auch große CNC-Produktionsmaschinen können mit diesem **High-End-Modell** mit einem Anschlussdurchmesser von 350 mm bei einem Volumenstrom von max. 7.950 m³/h abgesaugt werden.



Wir erfüllen mehr als die Norm und setzen neue Maßstäbe!

Highlights

Patentierter Schuko Cone® Filterelemente:

- 50 m² Filterfläche
- geringste Filterflächenbelastung
- hoher Abscheidegrad
- lange Lebensdauer
- kompakte Baugröße
- pneumatisch/mechanische Filterregeneration

Höchste Energieeffizienz:

- leistungsstarke Ventilatoren aus eigener Produktion
- energieeffiziente deutsche IE3-Motoren
- minimale Widerstände durch optimale Luftführung und kurze Leitungswege
- heizkostensparend durch vollständige Wärmerückgewinnung bei einer **Innenaufstellung**
- intelligente Steuerung im Verbund mit den vernetzten Maschinen (optional)

Umwelt- und Arbeiterschutz:

- deutliche Unterschreitung des vorgeschriebenen Staub-Grenzwertes von 0,1 mg/m³ Raumluft für die Luftrückführung in Arbeitsräume
- höchste Sicherheit durch automatische Löscheinrichtung nach GS-HO-07, mit Pulverlöscher (kein Wasserschaden)
- geräuscharm durch doppelwandige Filterschlauch- und Ventilatorgehäuseverkleidungen 72 dB(A)
- Auslegung nach neuer EU Norm prEN 16770

Bewährte Technik / Ausstattungsmerkmale:

- **gleichbleibende Absaugleistung auch bei hohem Staubanteil** durch langlebige Filterschläuche der Staubklasse M aus antistatischem Polyester-Nadelfilz (BGIA*-geprüft)
- **längere Standzeiten** des Entstaubers aufgrund einer vergrößerten Filterfläche und einer großen Beruhigungskammer (geringere Materialbeaufschlagung auf das Filtermedium)
- **bedienerfreundlicher Betrieb** durch automatisch ausgelöste Filterregeneration (pneumatisch-mechanisch) optional: Druckstoßabreinigung lieferbar
- **kurze Rohrverlegungswege** und damit geringe Leitungswiderstände
- **leichte Kontrolle der Spänefüllhöhe** durch Sichtfenster in den vier großen, fahrbaren Spänesammeltonnen
- **Automatik-Schaltschrank mit intelligenter Steuerung** - für automatischen Ventilatoranlauf bei Start von bis zu 8 Maschinen - Rückmeldung des Betriebszustandes durch potentialfreien Kontakt
- **wartungsfreundlicher Betrieb** durch selbständige Überwachung der Absaugleistung und Anzeige des augenblicklichen Verschmutzungsgrades (Druckmessdose mit Signalleuchte)
- **platzsparende kompakte Bauweise**, auch für die Innenaufstellung zugelassen (abhängig vom Spänematerial)
- **verbesserte Transportmöglichkeit** dank einer Höhenreduzierung auf 2.210 mm. Einbringungshöhe 1.960 mm (das Dach kann vor Ort demontiert werden).

*Berufsgenossenschaftliches Institut für Arbeitsschutz (aktuell IFA: „Institut für Arbeitsschutz“)

Technische Daten Vacomat 350 XP

Vacomat	Art.-Nr.	Antriebsmotor 400 V, 50 Hz, 3 Phasen ~[kW]	Saugstutzen Ø [mm]	Volumenstrom max. m ³ /h	Nennvolumenstrom [bei 20m/s]	zugehöriger Unterdruck [Pa]	Filterregeneration	Filterfläche [m ²]	Abmessungen L x B x H [mm]	Gewicht [kg]	Schalldruckpegel [dB(A)]
350 XP	623 020	11	350	7.950	6.927	3.365	pneumatisch Luftbedarf*: ca. 11 l bei 6 bar	50	3.800 x 1.550 x 2.660	1.070	72

* pro Abreinigungszyklus

Auszug aus Zubehör / mögliche Erweiterungen (optional erhältlich)

Schaltschrank Zusatzsteuerung zur Ansteuerung von max. 8 pneum. oder mot. Schiebern, mit/ohne Laufzeitaddition

Druckstoßabreinigung inkl. Ansteuerung (für die verbesserte Filterregeneration) zzgl. 260 mm Länge und 20 kg Gewicht

Zellenrad schleuse Typ ZRS 10, Atex geprüft (1.400 x 260 mm)

**Wir beraten Sie gern
über unser umfangreiches Zubehörprogramm!**



Wir stehen für neue Ideen!

Schuko

Absaug-, Oberflächen- und Filtertechnik

T. +49 (0)180 / 11 11 900

F. +49 (0)180 / 18 73 044

DE-49196 Bad Laer · Gewerbepark 2 · Telefon +49 (0)5424 / 806-0 · Telefax +49 (0)5424 / 806-80 · info@schuko.de

DE-88348 Bad Saulgau · Mackstraße 18 · Telefon +49 (0)7581 / 4871-0 · Telefax +49 (0)7581 / 4871-81 · saulgau@schuko.de

DE-97478 Knetzgau · Industriestraße 22 · Telefon +49 (0)9527 / 9228-0 · Telefax +49 (0)9527 / 9228-32 · knetzgau@schuko.de

DE-55481 Kirchberg/H. · Hugo-Wagener-Straße 11 · Telefon +49 (0)6763 / 30319-0 · Telefax +49 (0)6763 / 30319-20 · kirchberg@schuko.de

DE-14959 Trebbin · Gewerbegebiet Zossener Straße 4 · Telefon +49 (0)33731 / 867-0 · Telefax +49 (0)33731 / 867-55 · trebbin@schuko.de

DE-25451 Quickborn · Pascalstr. 22 · Telefon +49 (0)4106 / 7671-0 · Telefax +49 (0)4106 / 7671-1 · quickborn@schuko.de

PL 62-561 Ślesin · Kolonia Sarnowa · Biskupie Sarnowskie 9 · Telefon +48 (0)63 / 2456400 · Telefax +48 (0)63 / 2456129 · slesin@schuko.com

www.schuko.com