

Schleifstaub-Absaugtisch mit umlaufender Randabsaugung



SAT/SATp



Staubarmer und sauberer Arbeitsplatz

■ Die Aufgabe

Die Vollendung einer guten Oberfläche verlangt vor ihrer Fertigstellung umfangreiche Handarbeit. Vor dem Beiz- oder Lackauftrag steht die Sichtkontrolle der Flächen, Profile und Kanten. Dieser Prüfung folgt dann der „letzte Schliff“. Sei es der Holz-Feinschliff oder ein Lack-Zwischenschliff. In jedem Fall sind diese Arbeiten, einschließlich der Werkstückreinigung, mit der Entstehung von Staub verbunden und werden häufig im Spritzraum oder vorgelagerten Schleifräumen durchgeführt. Als Werkstückauflage dienen mehr oder weniger wackelige Böcke. Ein wirtschaftlicher Arbeitsplatz ist für diese wichtigen Arbeiten in aller Regel nicht vorhanden. Die Vorbereitung der Werkstücke zur weiteren Oberflächenbehandlung erfolgt häufig ohne richtige Staubabsaugung.

■ Die Lösung

Ein gut durchdachter Arbeitsplatz in der Form eines Schleifstaub-Absaugtisches: Arbeitgerechte Gestaltung in Höhe, Auflagefläche und Tischüberstand, damit ein sicheres und ermüdungsfreies Arbeiten auch an den Werkstückkanten möglich ist. Anfallende Stäube werden sicher erfasst und großflächig ausgefiltert. Die ausgefilterte Luft wird energiesparend und zugfrei im Umluftverfahren über ein zusätzliches Nachfiltersystem dem Arbeitsraum wieder zugeführt.

■ SAT oder SATp?

Für den Holz-Feinschliff ist die Baureihe SAT mit Handabreinigung der Filtertaschen geeignet. Sollen Füller- und Pigmentlacke geschliffen werden, empfehlen wir die Baureihe SATp mit der pneumatischen Filtergeneration.



Optional: Fahreinrichtung



Optional: Vakuumspanner



■ Die wirksame Stauberfassung!

Die eingebaute, geräuscharme (70 dB [A]) Staubabsaugung wird durch ein besonderes Tischprofil und einem umlaufenden Absaugrand in 2. Ebene, speziell für das Kantenschleifen, auf der ganzen Tischoberfläche gleichmäßig wirksam.

■ Die werkstückfreundliche Auflagefläche!

Filzbeschichtet, sehr widerstandsfähig und durch Verrippung plan, verwindungsfrei und auch für die Aufnahme von Punktlasten (75 kg pro 400 cm²) geeignet.

■ Die Sicherheit!

Bei der Konstruktion der Schuko-Schleifstaub-Absaugtische der Baureihen SAT/SATp wurden selbstverständlich alle geltenden Regeln der Sicherheitstechnik, der Gewerbeaufsichtsämter und der Holz-Berufsgenossenschaft berücksichtigt. Die Stauberfassung erfolgt dank der besonderen und wohl auch zur Zeit einmaligen Konstruktion der Tischoberfläche sicher und schnell, trotzdem aber zugfrei und geräuscharm, 70 dB (A) in 1 m Abstand gemessen.

Die elektrischen Ausrüstungsteile innerhalb des Absaugtisches, wie Motor und Kabel, sind in explosionsgeschützter Ausführung gehalten. Die Zuleitung mit 7 Meter Kabel und einem 16CEE-Stecker mit eingebautem Motorschutzschalter sowie einem EIN-/AUS-Schalter mit Phasenwender und Kontrolleuchte sind nicht ex-geschützt, zur Verlegung bis außerhalb der jeweiligen ex-/Atex-Zone.

■ Der Reststaubgehalt; Arbeitsschutz!

Der Schleifstaub-Absaugtisch leistet einen wesentlichen Beitrag zur Senkung des Gesamtstaubes (MAK-Wert) am Arbeitsplatz und somit auch zur Gesunderhaltung der Mitarbeiter.

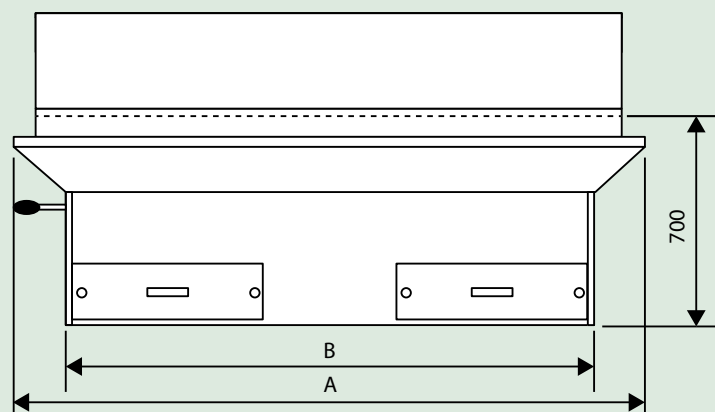
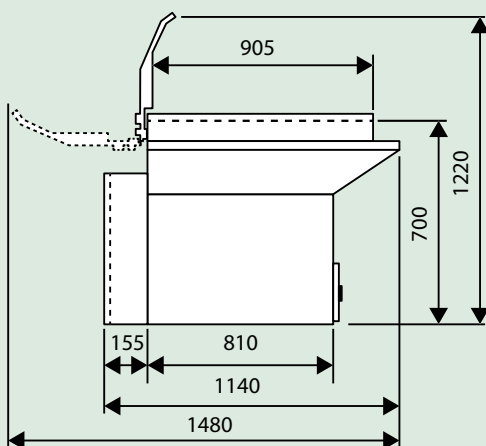
■ Die Wirtschaftlichkeit!

Die Zusammenfassung aller geschilderten Fakten ergibt die Amortisation eines Schleifstaub-Absaugtisches von Schuko innerhalb kürzester Zeit.



Für große Werkstücke kann die Rückwand heruntergeklappt werden.

Typ	Art.-Nr.	Länge A (mm)	Länge B (mm)	Filterfläche (m ²) Filtertasche (innen)	Ventilator (400 V) Motor (kW)	Ventilator (400V) Luftleistung (m ³ /h)	Gewicht ca. (kg)
SAT-S	532200	2.100	1.770	4,4	1,5	3.520	250
SAT-L	532300	2.710	2.370	5,6	1,5	4.320	315
SATp-S	532400	2.100	1.770	17,6	2,5	3.520	295
SATp-L	532600	2.710	2.370	21,6	2,5	4.320	360



Austauschteile

1 Ersatz-Filtertasche, innen, Typ K für SAT-S	Art.-Nr.: 533 500 4 x
1 Ersatz-Filtertasche, innen, Typ L für SAT-L	Art.-Nr.: 533 600 4 x
1 Ersatz-Filterpatrone, innen, Typ PK für SATp-S	Art.-Nr.: 533 900 8 x
1 Ersatz-Filterpatrone, innen, Typ PL für SATp-L	Art.-Nr.: 533 910 8 x
1 Ersatz-Filtermatte, außen, für SAT/SATp, mit Alurahmen und Stützgitter, 406 x 565 x 20 mm für SAT-S	Art.-Nr.: 533 700 4 x
für SAT-L	Art.-Nr.: 533 700 5 x

Zubehör

Fahreinrichtung für SAT, alle Typen	Art.-Nr.: 533 400 1 x
Vakuum-Spanneinrichtung für Arbeitstisch SAT, alle Typen	Art.-Nr.: 534 600 1 x



Wir lernen von der Natur!



DE-49196 Bad Laer · Gewerbepark 2 · Tel. +49 (0) 54 24 / 8 06-0 · Fax +49 (0) 54 24 / 8 06-80 · info@schuko.de
DE-88348 Bad Saulgau · Mackstraße 18 · Tel. +49 (0) 75 81 / 48 71-0 · Fax +49 (0) 75 81 / 48 71-81 · saulgau@schuko.de
DE-97478 Knetzgau · Industriestraße 22 · Tel. +49 (0) 95 27 / 92 28-0 · Fax +49 (0) 95 27 / 92 28-32 · knetzgau@schuko.de
DE-55481 Kirchberg/H. · Hugo-Wagener-Straße 11 · Tel. +49 (0) 67 63 / 303 19-0 · Fax +49 (0) 67 63 / 303 19-20 · kirchberg@schuko.de
DE-14959 Trebbin · Gewerbegebiet Zossener Straße 4 · Tel. +49 (0) 3 37 31 / 8 67-0 · Fax +49 (0) 3 37 31 / 8 67-55 · trebbin@schuko.de
DE-25451 Quickborn · Theodor-Storm-Straße 29 · Tel. +49 (0) 41 06 / 76 71-0 · Fax +49 (0) 41 06 / 76 71-1 · quickborn@schuko.de
PL-62-561 Ślesin · Kolonia Sarnowa · Biskupie Sarnowskie 9 · Tel. +48 (0) 63 / 245 64 00 · Fax +48 (0) 63 / 245 61 29 · slesin@schuko.com

www.schuko.com